

Напольные дымоходные газовые котлы



КПД

92%

ATON Nova 25–50

Котлы напольные дымоходные газовые

Газовые котлы ATON Nova — предназначены для отопления и горячего водоснабжения жилых домов, домов коммунального и прочего назначения, площадью до 500 м. кв. оборудованных системой водяного отопления. Модельный ряд дымоходных напольных котлов ATON Nova представлен, как одноконтурными, так и двухконтурными (B) аппаратами, мощностью 25, 30, 40, 50 кВт. В котлах серии ATON Nova применяется усиленный теплообменник, что позволяет использовать аппараты в системах отопления с принудительной циркуляцией теплоносителя и рабочим давлением до 3 бар.

Основной особенностью котлов ATON Nova, является возможность подключения к ним комнатного термостата, беспроводного программатора (Android, IOS) и турбо приставки. В котлах используется газовая автоматика итальянского концерна «SIT» и микрощелевая низкофакельная горелка «POLIDORO». За счет малого гидравлического сопротивления также возможна работа в открытых системах отопления с естественной (гравитационной) циркуляцией теплоносителя.

Преимущества:

- Возможность использования беспроводных систем управления котлом (Android, IOS);
- Возможность подключения комнатного термостата;
- Подключение турбо приставки для принудительного отвода отработанных газов;
- Эстетичный внешний вид, порошковая окраска обеспечивает стойкость покрытия к внешним воздействиям;
- Высокая экономичность позволяет существенно уменьшить потребление газа;
- Высокая надежность и безопасность в работе благодаря применению газовой автоматики «EUROSIT»;
- Щелевая низкофакельная горелка фирмы «POLIDORO», изготовленная с применением лазерных технологий;
- Простота в обслуживании благодаря оригинальной конструкции теплообменника;
- Теплообменники покрываются снаружи и изнутри жаростойкой краской;
- Идеальное решение для модернизации существующих систем отопления.



ATON Group

04073, г. Киев, ул. Ливарская, 5,
тел.: +38 (044) 499-60-60
(многоканальный),

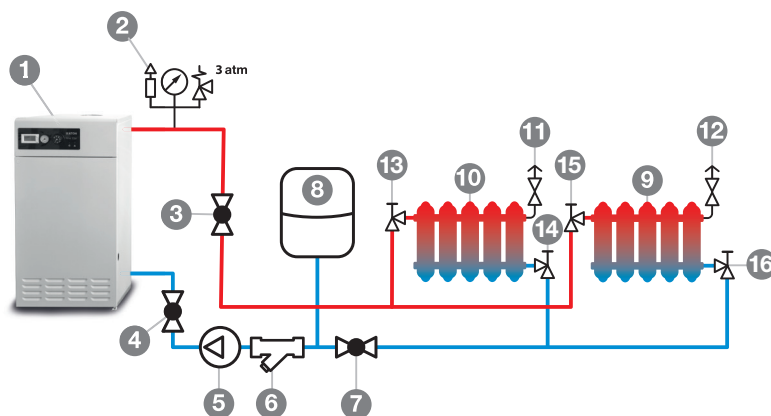
эл. почта: info@aton.ua,
www.aton.ua

Официальный представитель ATON:

Напольные дымоходные газовые котлы



Схема подключения котла:



1. Котел
2. Блок приборов безопасности
3. Шаровый кран
4. Шаровый кран
5. Циркуляционный насос
6. Фильтр
7. Шаровый кран
8. Расширительный бак
9. Радиатор отопления
10. Радиатор отопления
- 11-12. Сбросные краны
- 13-16. Радиаторные краны

Технические характеристики

Параметр	Ед. изм.	25		30		40		50	
		25	25 В	30	30 В	40	40 В	50	50 В
Назначение		Отопление (ОВ) и нагрев воды для хозяйственных нужд							
Расход топлива (природный газ ГОСТ 5542)	м ³ /ч	2,8		3,3		4,5		5,6	
КПД	%	92							
Тепловая мощность	кВт	25		30		40		50	
Отапливаемая площадь*	м ²	250		300		400		500	
Рабочее давление, макс.	ОВ	3,0							
	ГВС	-	6,0	-	6,0	-	6,0	-	6,0
Объем воды в теплообменнике	л	36	36	50,3	49	59	58	64,4	62,8
Производительность ГВС (ΔТ=35 °С)	л/мин	-	5	-	6,6	-	9,1	-	11,6
Диапазон регулировки температуры	ОВ	50 - 90							
Отвод продуктов сгорания		Естественный							
Высота Ширина Глубина	мм	950		1040		1040		1040	
		470		440		530		580	
		570		710		710		710	
Вес (без воды)	кг	90	92	120	122	147	150	158	161

*— при теплопотерях помещения 0,1 кВт/м²

ATON Group

04073, г. Киев, ул. Ливарская, 5,
тел.: +38 (044) 499-60-60
(многоканальный),

эл. почта: info@aton.ua,
www.aton.ua

Официальный представитель ATON: